

Государственное учреждение Тульской области
«Социально-реабилитационный центр для несовершеннолетних №4»

ДИДАКТИЧЕСКОЕ ПОСОБИЕ
ДЛЯ ПРОВЕДЕНИЯ
АРТИКУЛЯЦИОННОЙ ГИМНАСТИКИ
«ВЕСЁЛАЯ ПОЕЗДКА»



Подготовил логопед
Барашкова Елена Евгеньевна



Инструкция к изготовлению пособия и использованию материала для проведения артикуляционной гимнастики в виде игры «Весёлая поездка» комплекс подобран для постановки звука [Р].

Вашему вниманию предлагается пособие для проведения артикуляционной гимнастики «Веселая поездка».

Для проведения данной игры потребуется машинка, которая поедет по дорожке на игровом поле. Во время поездки, если ваш малыш может рычать, то заводит мотор со звуком РРРРР, если он только учится его произносить, то заводит мотор губами «тпру».

Игровые поля представлены в цветном и черно-белом варианте.

Цветной вариант игры распечатывается в формате А 4. На первом цветном игровом поле - расположены картинки, обозначающие артикуляционные упражнения (описание упражнений представлены ниже). В данном варианте, как только артикуляционное упражнение выполнено, ребенок или логопед кладет на картинку, например: камешек, а машина проезжает дальше по дороге.

На втором игровом поле картинки, обозначающие артикуляционное упражнение, распечатывается отдельно. По мере выполнения упражнений соответствующая картинка крепится на поле с помощью липучек.

Черно-белый вариант предназначен для использования в индивидуальных рабочих тетрадях каждого ребенка. Инструкция и игровое поле распечатываются вместе на одном листе формата А4. Разрезаются и клеиваются в тетрадь, где ребенок может сам раскрасить картинки, а затем выполнить артикуляционную гимнастику.



Описание артикуляционных упражнений

«**Шарики**» -ребёнок в спокойном темпе надувает щёки.

"**Пушка**" - спрятать губки и со звуками ПФ вытягиваем губки вперед.

«**Забор**» - Улыбнуться без напряжения так, чтобы были видны передние верхние и нижние зубы. Удерживать мышцы губ в таком положении под счёт от 1 до 5.

«**Дудочка**»- Вытянуть сомкнутые губы вперёд «трубочкой». Удерживать их в таком положении под счёт от 1 до 5-10.

"**Морковка**" - губы принимают форму окошечка, и выполняем кусательные движения. Губы округлить и чуть вытянуть вперед так, чтобы верхние и нижние резцы были видны.

«**Лопатка**» - Приоткрыть рот, широкий, мягкий, расслабленный язык положить на нижнюю губу.

«**Грибок**» - Улыбнуться, приоткрыть рот, присосать язык к нёбу, открывать и закрывать рот (как растягиваются меха гармошки). При этом растягивается подъязычная связка. Постепенно надо раскрывать рот всё шире и дольше удерживать язык в верхнем положении.

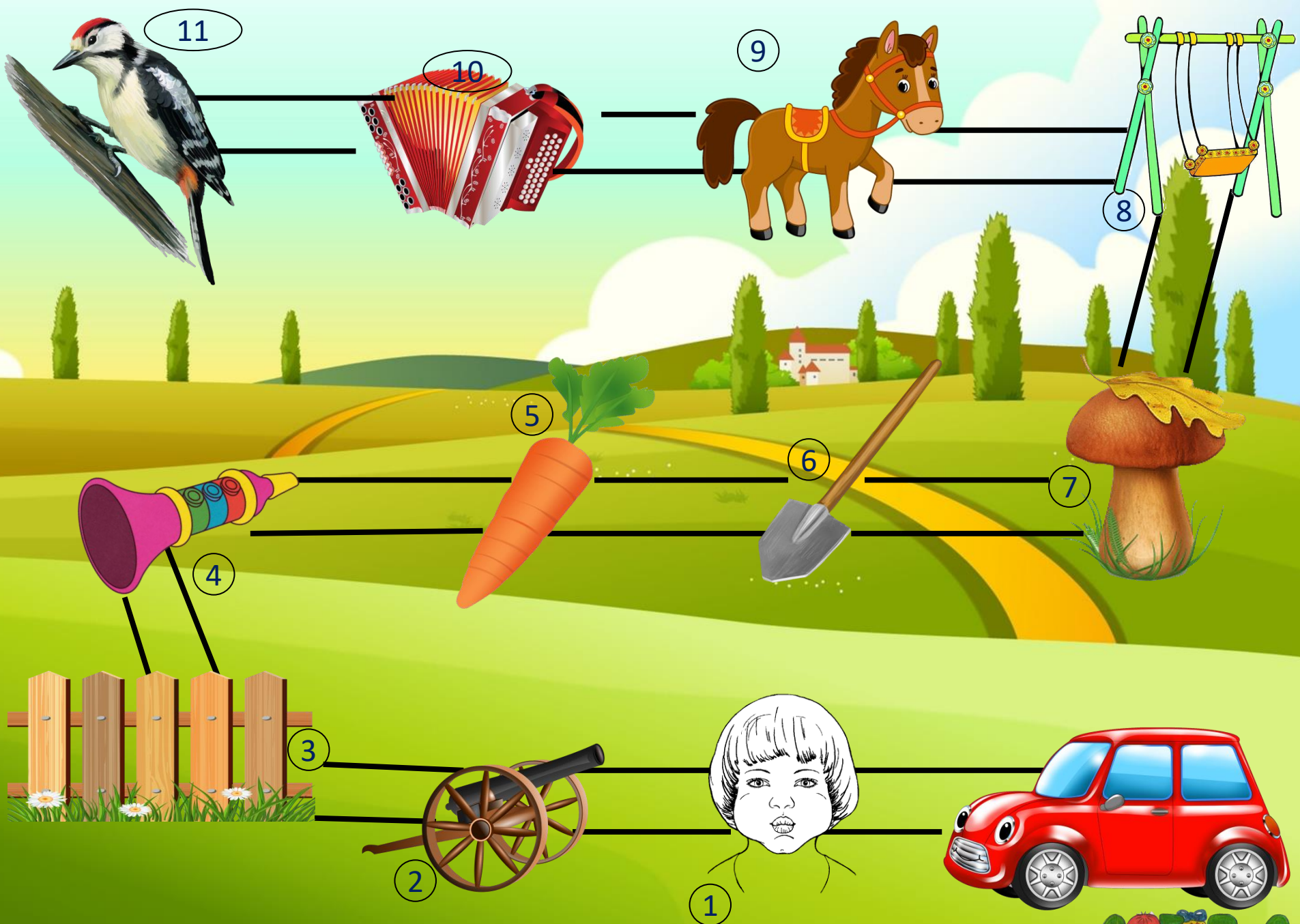
“**Качели**” - Открыть рот, кончиком языка поочередно касаться верхней и нижней губ – движения вверх-вниз.

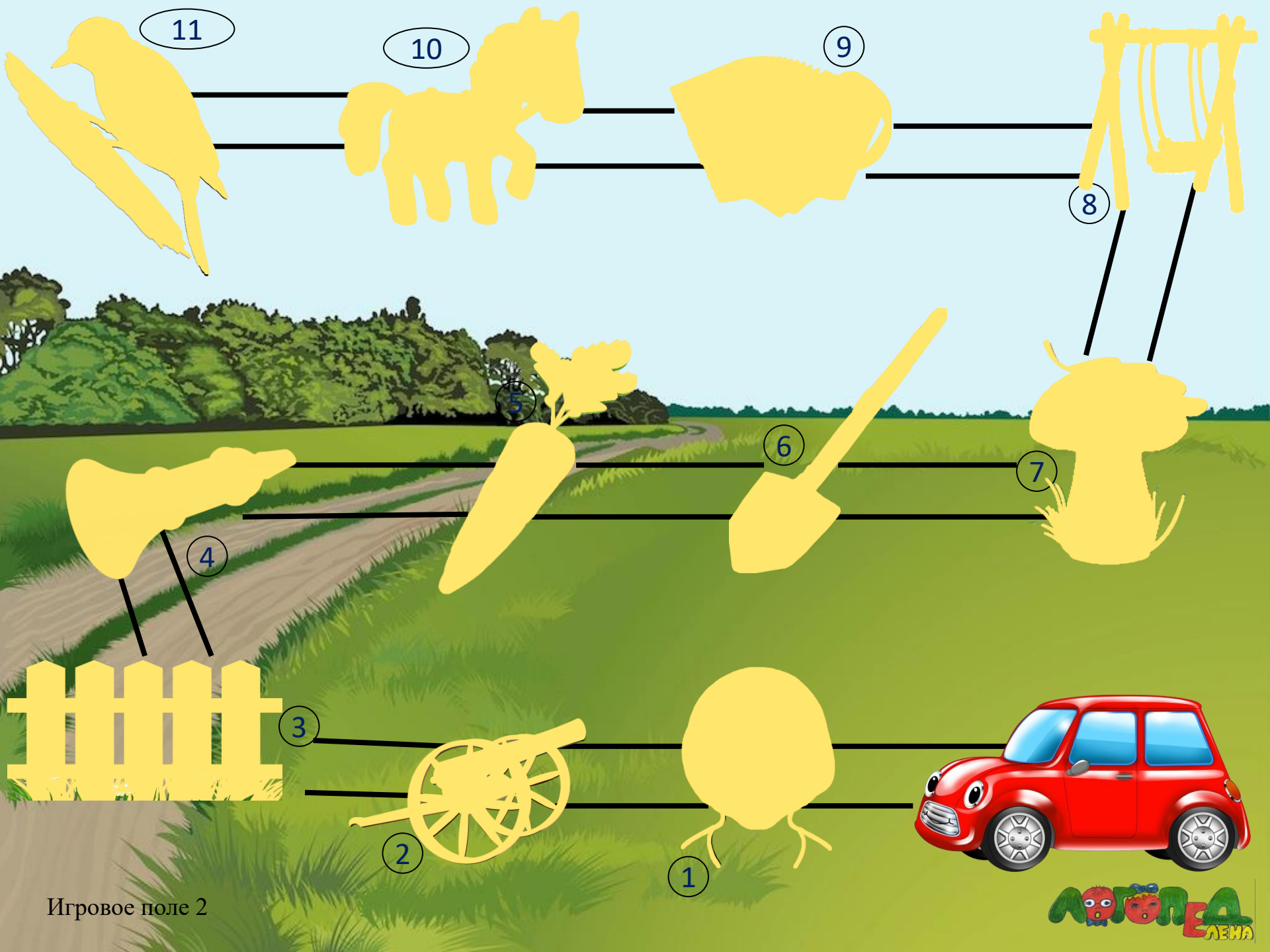
"**Лошадка**" - Улыбнуться, открыть рот и пощёлкать кончиком языка («лошадка цокает копытами»).

«**Гармошка**» - Улыбнуться, приоткрыть рот, приклеить язык к верхнему нёбу и, не отпуская языка, закрывать и открывать рот. Губы находятся в положении улыбки.

"**Дятел**" - улыбнуться, открыть рот и постучать кончиком языка за верхними зубами, звонко, отчётливо и многократно повторяя: «д-д-д». Звук «д» нужно произносить так, чтобы ощущалась выдыхаемая воздушная струя (дуем на кончик языка).







11

10

9

8

5

6

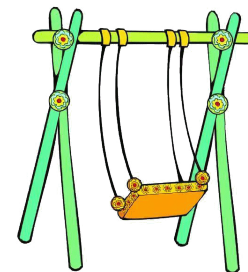
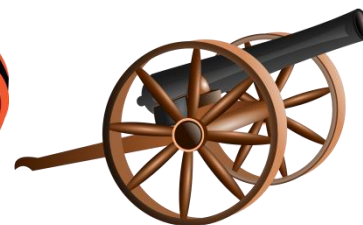
7

4

3

2

1

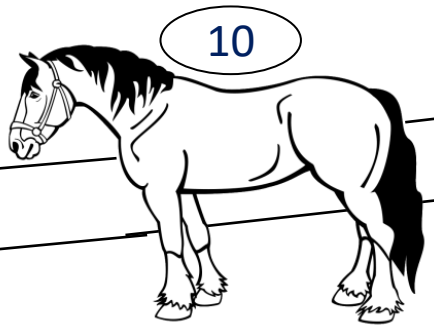


Картинки для проведения артикуляционной гимнастики.

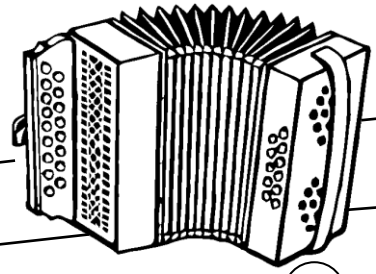
Инструкция: распечатать, заламинировать, вырезать и использовать в работе (по необходимости можно использовать липучки)



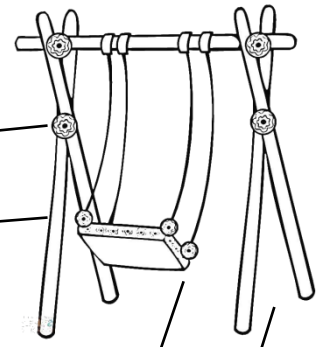
11



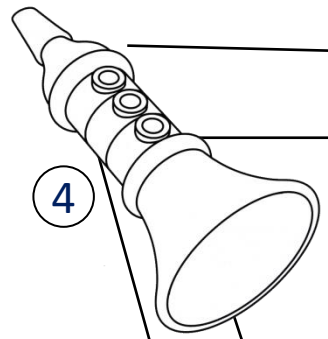
10



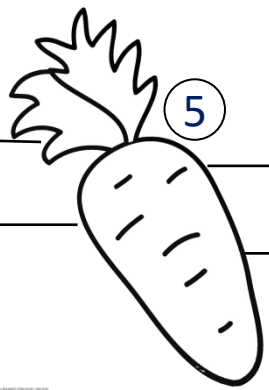
9



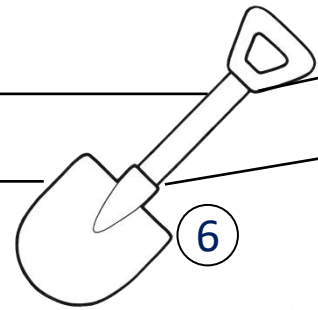
8



4



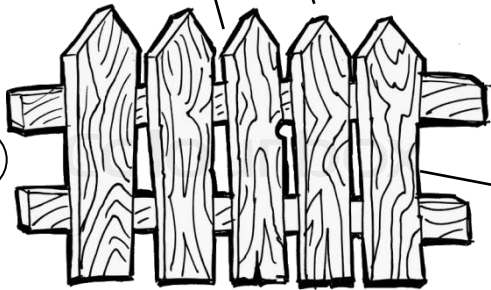
5



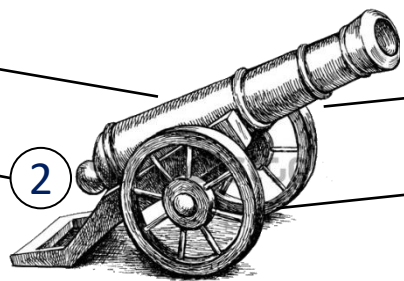
6



7



3



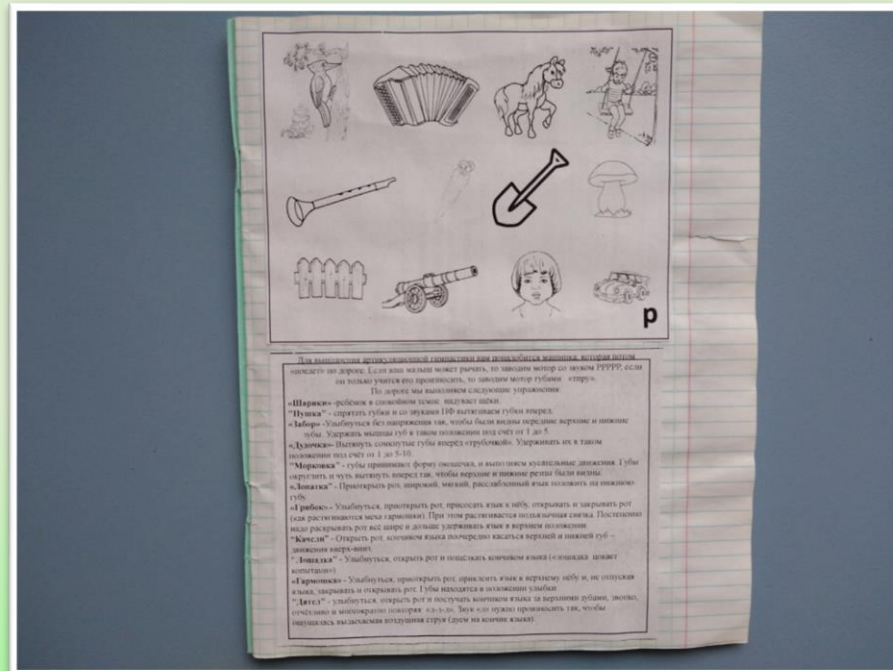
2



1



ДИДАКТИЧЕСКОЕ ПОСОБИЕ ДЛЯ ПРОВЕДЕНИЯ Артикуляционной ГИМНАСТИКИ «ВЕСЁЛАЯ ПОЕЗДКА»



КАРТИНКИ ИСПОЛЬЗУЕМЫЕ В ПОСОБИЕ

1. Гриб https://yandex.ru/images/search?text=картинка%20на%20прозрачном%20фоне%20гриб%20КРАСИВЫЙ&lr=100803&p=3&pos=167&rpt=simage&img_url=https%3A%2F%2F00.infourok.ru%2Fimages%2Fdoc%2F271%2F276684%2F2%2Fimg27.jpg
2. Лопата https://yandex.ru/images/search?text=картинка%20на%20прозрачном%20фоне%20лопата&lr=100803&pos=1&img_url=https%3A%2F%2Fclipground.com%2Fimages%2Fshovel-clipart-png-5.png&rpt=simage
3. Дятел https://yandex.ru/images/search?text=картинка%20на%20прозрачном%20фоне%20дятел&lr=100803&pos=0&img_url=https%3A%2F%2Fclipart-best.com%2Fimg%2Fwoodpecker%2Fwoodpecker-clip-art-24.png&rpt=simage
4. Гармошка https://yandex.ru/images/search?text=картинка%20на%20прозрачном%20фоне%20гармошка&lr=100803&pos=0&img_url=https%3A%2F%2Fpbs.twimg.com%2Fmedia%2FDGyNxIOWAAAwzT.jpg&rpt=simage
5. Лошадка https://yandex.ru/images/search?text=картинка%20на%20прозрачном%20фоне%20лошадка&lr=100803&pos=4&img_url=https%3A%2F%2Fcdn.pngsumo.com%2Fhorse-clipart-free-download-transparent-png-creazilla-horse-clipart-1920_1712.png&rpt=simage
6. Качели https://yandex.ru/images/search?text=картинка%20на%20прозрачном%20фоне%20качели&lr=100803&pos=7&img_url=https%3A%2F%2Fds05.infourok.ru%2Fuploads%2Fex%2F1c4%2F00096093-45292cf5%2Fhello_html_3a9da459.gif&rpt=simage
7. Морковь https://yandex.ru/images/search?text=картинка%20на%20прозрачном%20фоне%20морковка&lr=100803&pos=4&img_url=https%3A%2F%2Fcatherineasquithgallery.com%2Fuploads%2Fposts%2F2021-03%2F1614554387_2-p-morkovka-kartinka-na-belom-fone-2.jpg&rpt=simage
8. Дудка https://yandex.ru/images/search?text=картинка%20на%20прозрачном%20фоне%20дудочка&lr=100803&pos=0&img_url=https%3A%2F%2Fnukadeti.ru%2Fcontent%2Fimages%2Fessence%2Fcolor%2F302%2F354.jpg&rpt=simage
9. Забор https://yandex.ru/images/search?text=картинка%20на%20прозрачном%20фоне%20забор&lr=100803&pos=0&img_url=https%3A%2F%2Fclipart-best.com%2Fimg%2Ffence%2Ffence-clip-art-1.png&rpt=simage
10. Пушка https://yandex.ru/images/search?text=картинка%20на%20прозрачном%20фоне%20пушка&lr=100803&pos=0&img_url=https%3A%2F%2Fvistapointe.net%2Fimages%2Fcannon-9.jpg&rpt=simage
11. Раскраска дятел https://yandex.ru/images/search?text=раскраска%20дятел%20на%20белом%20фоне&lr=100803&pos=30&img_url=https%3A%2F%2Fxn----8sbafovmb4ccfed.xn--p1ai%2Fmedia%2Fposts%2Fdyatly%2Fdyatel.jpg&rpt=simage
12. Раскраска гармошка https://yandex.ru/images/search?text=раскраска%20%20гармошка&lr=100803&pos=5&img_url=https%3A%2F%2Fpandia.ru%2Ftext%2F85%2F381%2Fimages%2Fimg15_2.png&rpt=simage
13. Раскраска лошадка https://yandex.ru/images/search?text=раскраска%20лошадка%20на%20белом%20фоне&lr=100803&pos=50&img_url=https%3A%2F%2Fsun9-28.userapi.com%2Fimpf%2Fa0AliYC75J-dFGqgSR7i97awSRaxas_PkqWbjA%2FhtIVFMV4Vfc.jpg%3Fsize%3D320x215%26quality%3D96%26sign%3Dcbfc7c5427d338a68de13aba66103b4b&rpt=simage
14. Раскраска качели https://yandex.ru/images/search?text=раскраска%20%20качели&lr=100803&pos=0&img_url=https%3A%2F%2F2f12.wp.com%2Fcoloring2print.com%2Fwp-content%2Fuploads%2F2014%2F01%2Fvacation_cl_30.jpg&rpt=simage
15. Раскраска грибок https://yandex.ru/images/search?text=раскраска%20%20гриб&lr=100803&pos=6&img_url=https%3A%2F%2Ffraskraskindom.ru%2Fimages%2Fgriby%2Fbelyi-grib%2Ffraskraski-belyi-grib-3.jpg&rpt=simage
16. Раскраска лопата https://yandex.ru/images/search?text=раскраска%20%20лопата&lr=100803&pos=0&img_url=https%3A%2F%2Fnukadeti.ru%2Fcontent%2Fimages%2Fessence%2Fcolor%2F2006%2F3182.jpg&rpt=simage
17. Раскраска морковь https://yandex.ru/images/search?text=раскраска%20%20морковка&lr=100803&pos=0&img_url=https%3A%2F%2Fsun9-46.userapi.com%2Fc850020%2Fv850020572%2Fb1a7d%2Fhx7SqrtvHWQ.jpg&rpt=simage
18. Раскраска дудочка https://yandex.ru/images/search?text=раскраска%20%20дудочка&lr=100803&pos=0&img_url=https%3A%2F%2Fnukadeti.ru%2Fcontent%2Fimages%2Fessence%2Fcolor%2F302%2F353.jpg&rpt=simage
19. Раскраска забор https://yandex.ru/images/search?text=раскраска%20забор&lr=100803&pos=12&img_url=https%3A%2F%2Fst.depositphotos.com%2F1001284%2F1944%2Fv%2F950%2Fdepositphotos_19446173-stock-illustration-old-fence.jpg&rpt=simage
20. Раскраска пушка https://yandex.ru/images/search?text=раскраска%20пушка%20на%20белом%20фоне&lr=100803&pos=15&img_url=https%3A%2F%2Fimage.shutterstock.com%2Fimage-illustration%2Fancient-cannon-vintage-ink-engraving-600w-105593522.jpg&rpt=simage
21. Раскраска щечки
22. https://yandex.ru/images/search?text=раскраска%20надуваем%20щечки&lr=100803&pos=0&img_url=https%3A%2F%2Fstudent2.ru%2Fimages%2Finformatika%2Fi-uprazhneniya-dlya-chelustey-111640-18.png&rpt=simage
23. Раскраска машинка https://yandex.ru/images/search?text=раскраска%20машинка&lr=100803&p=1&pos=59&rpt=simage&img_url=https%3A%2F%2Ffraskrasim.com%2Fwp-content%2Fuploads%2F2021%2F01%2Ffraskraski-mashiny-dlya-malchikov-8.gif